

连续碎系列

319/519/629/719碎纸机使用手册



bonsaii 盆景

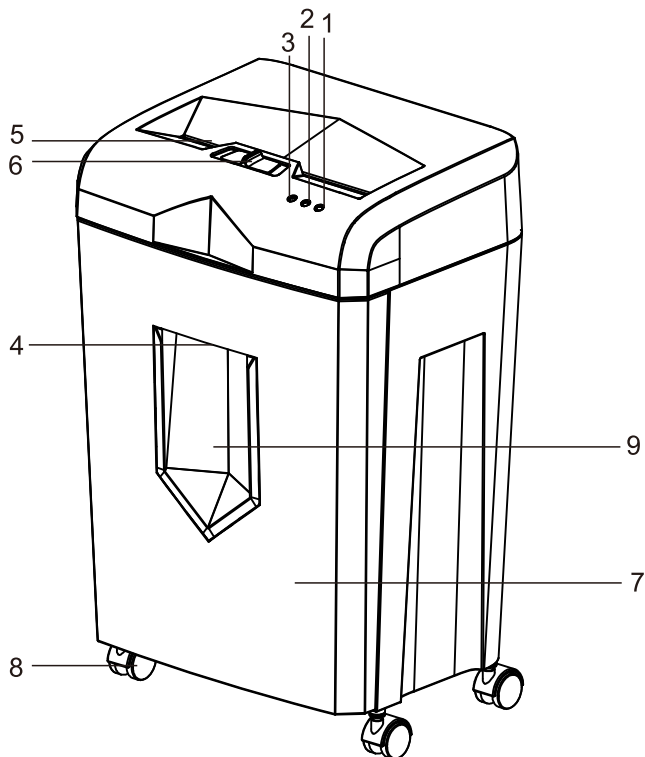
感谢阁下购买本产品，在此向您表示衷心的感谢和美好的祝福!在今后的岁月里，我们也将一如既往的给您提供优质的商品，加强提高售前、售后服务体系，确保为您提供更优质、更时尚、更潮流的商品和服务。

目录

319外形结构及参数	1
519外形结构及参数	2
629外形结构及参数	3
719外形结构及参数	4
注意事项	5
符号信息	6
操作指南	7
功能使用说明	8
操作方法	9
故障分析与排除	10
碎纸机保养	11
碎纸机回收	11
装箱信息	11

319碎纸机

- 1) 电源指示灯
- 2) 过载指示灯
- 3) 过热指示灯
- 4) 纸屑桶拉手
- 5) 入纸口
- 6) 拨动开关
- 7) 纸屑桶
- 8) 脚轮
- 9) 纸屑桶透明窗

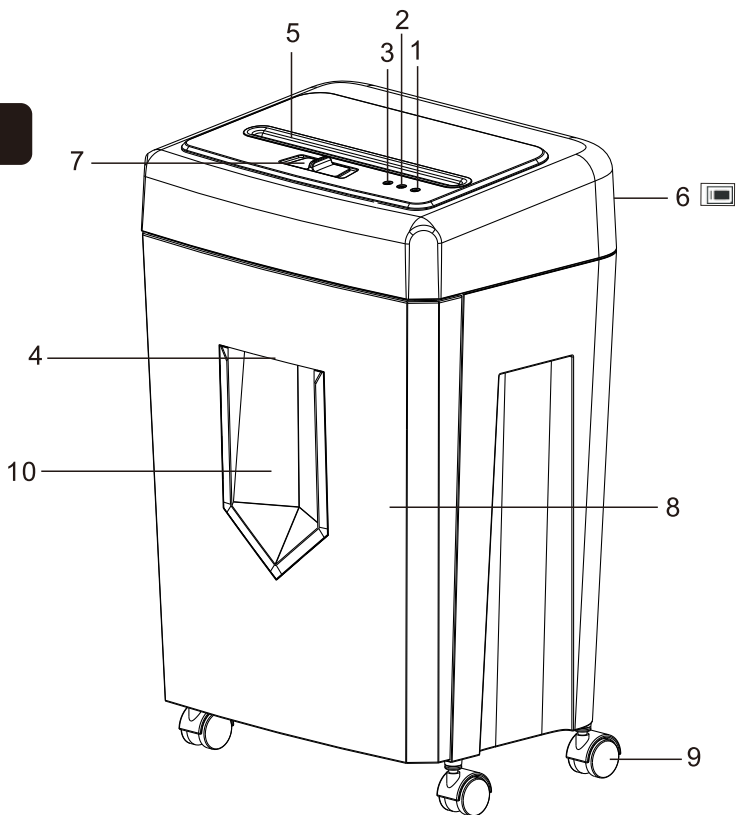


产品参数

碎纸速度	2.5m/min	工作电源	220VAC/50Hz
碎纸效果	4*18mm	工作功率	200W
最大碎纸量	6张	碎纸方式	段状
连续工作时间	40分钟	碎纸宽度	A4宽幅
机器尺寸 (mm)	320*242*500	保密等级	4
可碎介质	纸/订书针/信用卡	容积 (L)	18
建议机器休息时间	30-60min	噪音 (dB)	58
机器恢复工作时间	10min	重量 (kg)	7

519碎纸机

- 1) 电源指示灯
- 2) 过载指示灯
- 3) 过热指示灯
- 4) 纸屑桶拉手
- 5) 入纸口
- 6) 主电源开关
- 7) 拨动开关
- 8) 纸屑桶
- 9) 脚轮
- 10) 纸屑桶透明窗

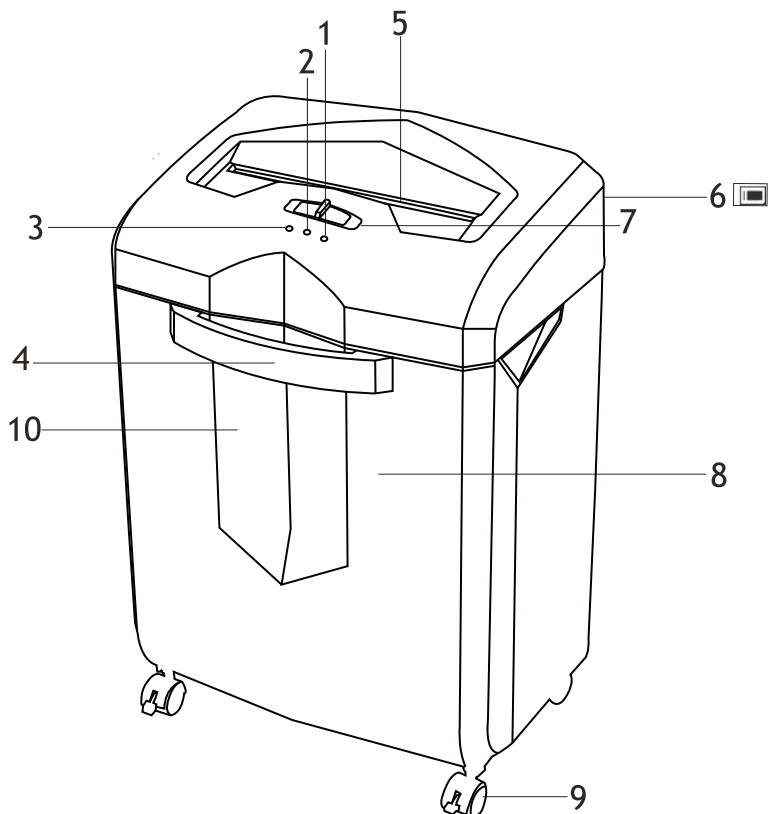


产品参数

碎纸速度	2.5m/min	工作电源	220VAC/50Hz
碎纸效果	2*10mm	工作功率	250W
最大碎纸量	5张	碎纸方式	粒状
连续工作时间	1小时	碎纸宽度	A4宽幅
机器尺寸 (mm)	340*250*510	保密等级	5
可碎介质	纸/订书针	容积 (L)	18
建议机器休息时间	30-60min	噪音 (dB)	58
机器恢复工作时间	10min	重量 (kg)	7.8

629碎纸机

- 1) 电源指示灯
- 2) 过载指示灯
- 3) 过热指示灯
- 4) 纸屑桶拉手
- 5) 入纸口
- 6) 主电源开关
- 7) 拨动开关
- 8) 纸屑桶
- 9) 脚轮
- 10) 纸屑桶透明窗

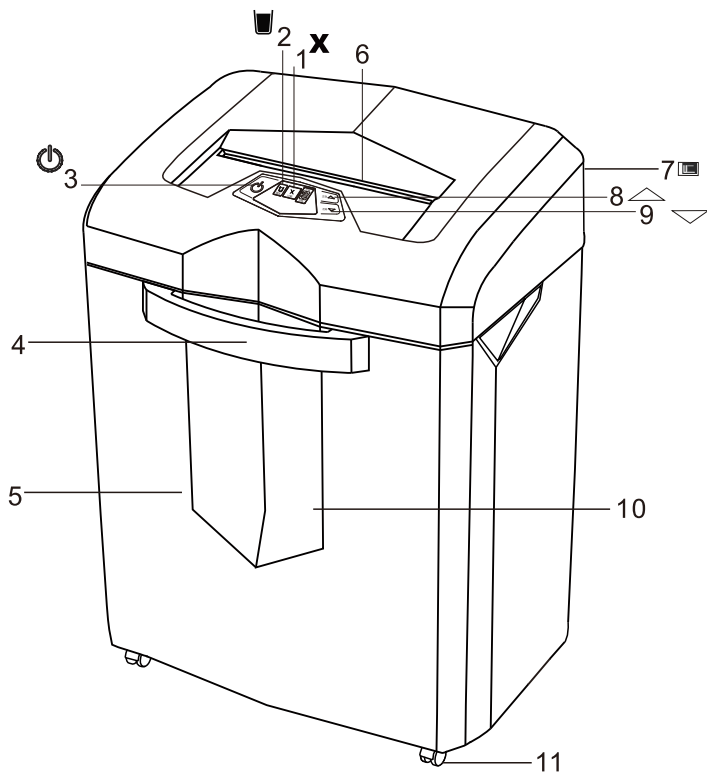


产品参数

碎纸速度	2.5m/min	工作电源	220VAC/50Hz
碎纸效果	2*8mm	工作功率	275W
最大碎纸量	10张	碎纸方式	粒状
连续工作时间	1小时	碎纸宽度	A4宽幅
机器尺寸 (mm)	360*285*545	保密等级	5
可碎介质	纸/订书针/信用卡	容积 (L)	23
建议机器休息时间	30-60min	噪音 (dB)	58
机器恢复工作时间	10min	重量 (kg)	11

719碎纸机

- 1) 过载指示灯
- 2) 满纸指示灯
- 3) 紧急停止/休眠
- 4) 纸屑桶拉手
- 5) 纸屑桶
- 6) 入纸口
- 7) 主电源开关
- 8) 正转/清纸
- 9) 反转/退纸
- 10) 纸屑桶透明窗
- 11) 脚轮



产品参数

碎纸速度	2.5m/min	工作电源	220VAC/50Hz
碎纸效果	4*35mm	工作功率	280W
最大碎纸量	15张	碎纸方式	段状
连续工作时间	2小时	碎纸宽度	A4宽幅
机器尺寸 (mm)	380*320*580	保密等级	4
可碎介质	纸/订书针/信用卡 光盘/回形针/大头针	容量 (L)	27
建议机器休息时间	30-60min	噪音 (dB)	58
机器恢复工作时间	10min	重量 (kg)	11.7

注意事项

警告

1. 请将本机放置在平稳的地方，请注意不要翻倒。
※ 以免机器摔伤出现故障而不能正常使用
2. 危险，切勿以任何方式自动分解、改造、修理机器。
※ 以免造成触电或意外受伤
3. 危险，切勿湿手操作电源插头。
※ 以免造成触电或意外受伤
4. 移动机器或在一段时间不使用该机器时，请拔下插头切断电源。
※ 以免引起火灾或触电
5. 请勿向机器泼水。
※ 以免引起火灾或触电
6. 危险，请勿损伤或加工电源线，勿在电线上放置重物。
※ 以免引起火灾或触电
7. 万一发生冒烟或有异臭等异常情况时，请立即切断电源，中止使用。
※ 以免引起火灾或触电
8. 若机器本体或电源线有任何破损，请勿使用。
※ 以免引起火灾或触电

符号信息



警告！



使用时小心手指！



特别注意 男士慎防领带卷入！



特别注意 女士慎防长发卷入！



新一代风冷技术！



特别注意 禁止儿童使用！



连续碎纸 以型号参数为准！



单次最大碎纸量 以型号参数为准！




碎纸效果 以型号参数为准！

操作指南

连续工作时间说明：

连续工作时间说明：额定碎纸量的情况下，机器在正常使用环境中额定碎纸状态至机器过热保护，暂停工作时累计的工作时间；当达到规定的连续工作一段时间后，必须关掉机器，建议待其自然冷却大约30-60分钟。

开机：

将电源线插入220VAC/50Hz电源，接通机器背面的电源开关“”，电源指示灯亮，机器进入待机工作状态。如果灯不亮，请参考说明书中的故障排除方法。

工作：

本机以70克/A4纸张为准，大于A4纸时，请将折成可以进入入纸口的宽度；碎纸时，不要超过机器额定的碎纸要求，请勿将过塑胶片、覆膜文件（如：快递文件袋）、带有薄铁皮的纸张文件放入机器，以免影响正常碎纸。

备注：为了确保品质，我们的机器在生产过程中都会经过全部检验，测试后，刀具上会留有少量的残余纸屑，运输过程中，纸屑会掉到纸屑桶里，如您购买后打开机器，发现纸屑桶有少量的纸屑，请您谅解。

功能说明

电源指示灯：

插上电源时，电源指示灯亮，当拉开纸屑同时，电源指示灯闪烁。

自动档位：

当开关在此档位时，机器电源指示灯亮，放入少于额定纸张数量的纸，触动光控，机器自动开始工作，纸张离开刀片后，延长2-5秒时间，机器停止工作，完成自动过程，进入下一次碎纸。

关闭档位：

当开关在此档位时，机器停止一切功能，指示灯不亮，为了大家的安全，建议你在不使用的情况下，拔掉电源线，机器开关拨到关闭档。

反转档位：

当开关在此档位时，机器反向转动，当遇到堵载灯亮，发现碎文件错误时，均可以使用此键把纸退出来，同时拿出纸张，机器反转30秒，完成反转功能。

纸屑桶清理：

当纸屑桶的纸屑快要满的时候，应停止工作，拉出纸屑桶，清理完纸屑，把垃圾桶归位后，机器可以继续使用。不定期或及时清理纸屑桶纸屑，是有效延长机器碎纸寿命的一种体现。

警告：清理纸屑桶纸屑时，机器出纸口有锋利的刀片，避免刺伤手，安装机头或者清理纸屑时需小心。

关机：

完成碎纸工作，关闭电源开关。

碎纸注意事项：

- ①不要碎过量的纸张、回形针、大头针、绝缘封套、64-70g多联静电表单、报纸、面巾纸、禁止碎照片；
- ②不能碎硬纸板、附着有粘合剂的文件、坚硬物体和塑胶；同样不能碎有塑胶袋的快递文件袋；
- ③此款为了安全，设计时装置有安全互锁功能，有正确的机头和垃圾桶配合安装，机器才能正常工作。

操作方法

1、连接电源

连接电源，将机器背部开关按至“—”键（“0”即为关闭）电源及正反转按键灯同时亮，机器进入待机状态（特别说明：319连接电源，将拨动开关拨到自动挡，电源灯亮，机器进入待机状态）。

2、入纸

机器在正常工作状态下，将70g/m² A4纸张垂直放入入纸口，碎纸时不可超出单次最大碎纸量。

3、纸屑清理

纸屑桶纸满后，停止工作，抽出垃圾桶，清理完纸屑将垃圾桶归为后，机器可以继续使用。

4、关闭电源

完成碎纸工作后，关闭电源开关。

常见故障及排除

故障现象	故障原因分析	故障排除方法
机器不工作	电源插头未接好电源	插好电源插头
	纸屑桶未推入预定位置	推入纸屑桶
	供电电压过低或无电源	关闭电源开关,待电压恢复正常后,再操作机器
	机器因长时间连续工作电机过热进入保护状态	等待机器自然冷却
	纸张太透明	附加一张不透明纸或将透明纸多次折叠
	过载负荷未解除或电源线损坏	手动退纸,适当减少碎纸张数,重新放入碎纸口 请找参数相同的电源线替换,如没有,请联系客服人员
机器堵转	卡纸	选择“反转”按钮将过量纸退出
机器转动不停	进口纸中央有纸屑和其他异物	清除干净
机器噪音大	地板中空或机器未放平稳	调整机器位置

如以上操作无法解决您的问题,请及时联系我们的客服人员 0769-81632008

碎纸机保养

- 1) 由于碎纸机的刀具精密、锐利,因此在日常使用时应注意勿将衣角、领带、头发等卷入进纸口以免造成意外损伤。
- 2) 当碎纸桶的纸满后应及时进行清除, 以免影响机器正常工作。
- 3) 请勿放入碎布料、塑料、硬金属等。
- 4) 为了延长机器寿命, 每次碎纸量应低于机器规定的最大碎纸量为宜。
- 5) 在清洁机器外壳时应先切断电源, 用软布沾上清洁剂或软性肥皂水轻擦, 切勿让溶液进入机器内部, 不可使用漂白粉, 汽油或稀液刷洗。
- 6) 请勿让锋利物碰到外壳,以免影响机器美观。

碎纸机回收



请务必将废旧的电子产品及包装材料送到专门的回收点, 这样可以避免废弃物处理不受控制并帮助材料的回收。

装箱信息

序号	1	2
名称	碎纸机	使用说明书
数量	1	1

bonsaii 盆景

亲爱的用户：

感谢您购买本公司的产品，为确保用户利益，凡购买本公司的用户，如果产品因质量问题发生故障，可以凭保修卡与本公司联系。

保修须知：

- 1) 我司执行国家三包政策；
- 2) 自用户购买之日起一年内，在正常使用的情况下故障时，本公司根据保障情况提供免费保修、零部件更换等服务；
- 3) 保修卡是本公司向客户提供售后服务的凭证，此卡须详细填写下列信息，并加盖公章后方为生效；
- 4) 有以下情况发生，不属于免费保修范围。按公司标准，有偿维修
 - A 超过保修有效期限的
 - B 未按产品使用说明书的要求使用、维护或保管不当造成损坏的
 - C 未经许可私自拆修产品
 - D 因不可抗力造成的机器故障或损伤

本卡随商品一同发放，一机一卡，为保证您能充分享有本公司提供的免费保修服务之权利，请妥善保存此卡，遗失不补。

合格证



经销商签章处

检测员： _____

用户资料

销售商资料

维修资料

名称: _____ 名称: _____ 故障现象: _____

地址: _____ 地址: _____ 维修结果: _____

联系电话: _____ 联系电话: _____ 维修人签字: _____

售机日期: _____ 用户签字: _____

维修资料

维修资料

维修资料

故障现象: _____ 故障现象: _____ 故障现象: _____

维修结果: _____ 维修结果: _____ 维修结果: _____

维修人签字: _____ 维修人签字: _____ 维修人签字: _____

用户签字: _____ 用户签字: _____ 用户签字: _____



碎纸机请认准盆景品牌

www.bonsaii.com



东莞市盆景办公设备有限公司

制造商：东莞市邦泽电子有限公司 地址：中国广东省东莞市
www.bonsaii.com 0769-81632008